



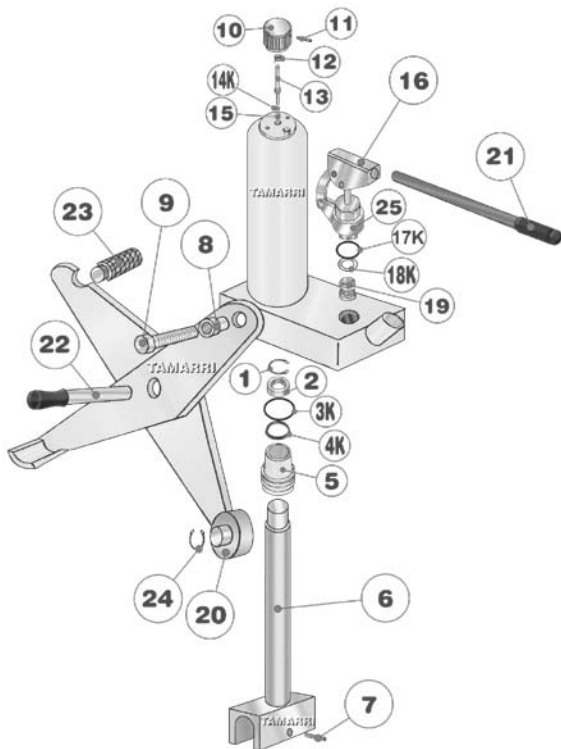
CRIC E RAMPE FORK LIFT JACKS AND RAMPS

KR1000	KR1001	KR1002
--------	--------	--------



Codice Code	Capacità Capacity	Altezza con braccio in riposo Height when folded	Sollevamento massimo Maximum lift	Peso Weight	Larghezza Width	Distanza dal pistone idraulico al piede d'appoggio Distance from the hydraulic piston to the lift pad
KR1000	40 q.li	6 cm	40 cm	34 kg	20 cm	30 cm
KR1001	60 q.li	6 cm	40 cm	38 kg	20 cm	30 cm
KR1002	100 q.li	6 cm	40 cm	38 kg	20 cm	30 cm

LISTA RICAMBI - PARTS LIST





Codice Code	Descrizione Description	Figura Draw
KR0001	Kit riparazione 4ton - Seals repair kit 4 ton	K
KR0002	Kit riparazione 6ton - Seals repair kit 6 ton	K
KR0003	Kit riparazione 10ton - Seals repair kit 10 ton	K
KR011	Seger 4-6ton - Seger 4-6ton	1
KR029	Seger 10ton - Seger 10ton	1
KR012	Boccola 4-6ton - Bushing 4-6ton	2
KR031	Boccola 10ton - Bushing 10ton	2
KR013	Manicotto 4ton - Plunger 4ton	5
KR014	Asta cromata 4ton - Piston lift 4ton	6
KR025	Manicotto 6ton - Plunger 6ton	5
KR026	Asta cromata 6ton - Piston lift 6ton	6
KR024	Manicotto 10ton - Plunger 10ton	5
KR023	Asta cromata 10ton - Piston lift 10ton	6
KR030	Spina elastica - Pin	7
KR016	Distanziale 4-6ton - Cap 4-6ton	8
KR028	Distanziale 10ton - Cap 10ton	8
KR017	Vite 4-6ton - Screw 4-6ton	9
KR027	Vite 10ton - Screw 10ton	9
KR003	Pomello - Knob	10
KR004	Spina elastica - Pin	11
KR005	Molla - Spring	12
KR006	Asta valvola - Handle	13
KR008	Sfera valvola - Valves sphere	15
KR009	Gruppo valvola - Valves group	16+25
KR010	Valvola - Valve	19
KR020	Ruota - Wheel	20
KR007	Leva sollevamento - Handle	21
KR022	Leva sicurezza - Security handle	22
KR015	Blocco appoggio - Lift pad	23
KR021	Seger ruota - Seger wheel	24
KR018	Boccola - Bushing	25

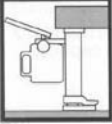

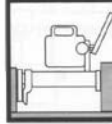






I nostri ricambi non sono originali ma con essi perfettamente intercambiabili
Our spare parts are not original but with them perfectly interchangeable



CRIC E RAMPE FORK LIFT JACKS AND RAMPS

KR1003	KR1004	Caratteristiche Tecniche Technical Specifications	KR1003	KR1004
		Capacità Capacity	40 q.li	70 q.li
		Altezza Min.sollevamento Min. Lifting Height	65 mm	65 mm
		Altezza Max.sollevamento Max. Lifting Height	406 mm	420 mm
		Peso netto Net Weight	33 kg	49 kg
		Ingombro (Larghezza) Overall dimensions (Width)	203 mm	250 mm
		Ingombro (Altezza) Overall dimensions (Height)	420 mm	650 mm
		Ingombro (Lunghezza) Overall dimensions (Length)	670 mm	740 mm

CE-US ASME/ANSI B30.1.1986	Codice Code	Capacità Capacity	Peso Weight	Sollevamento massimo Maximum lift
    	KR1007	50 q.li	25 Kg	25-230 mm
	KR1008	100 q.li	35 Kg	30-260 mm

KR1005	KR1006	Caratteristiche Tecniche Technical Specifications	KR1005	KR1006
		Capacità per paio Capacity for pair	100 q.li	180 q.li
		Altezza Regolabile Adjustable Height	242-400 mm	242-415 mm
		Peso netto Net Weight	13 kg	15 kg

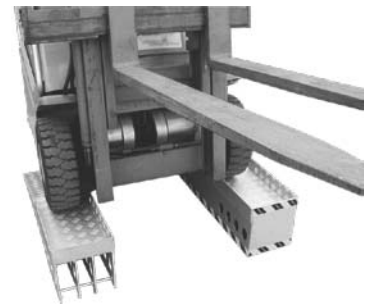
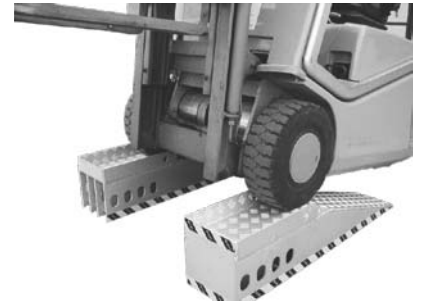
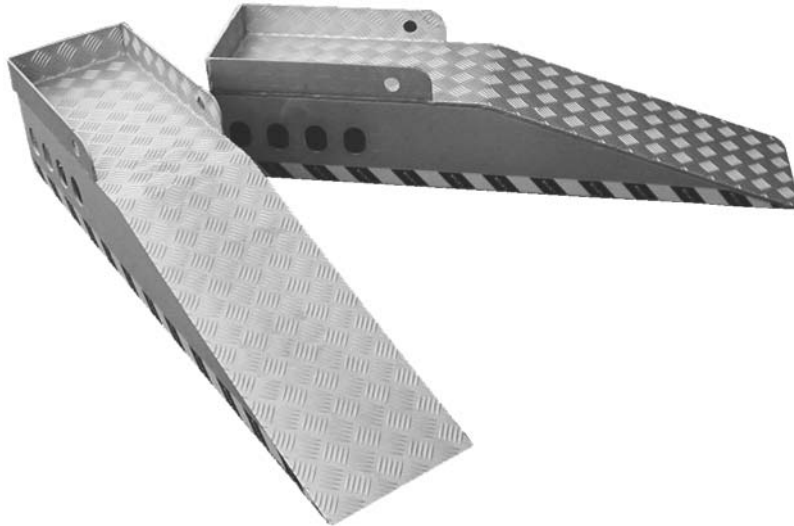


I nostri ricambi non sono originali ma con essi perfettamente intercambiabili
Our spare parts are not original but with them perfectly interchangeable



**CRIC E RAMPE
FORK LIFT JACKS AND RAMPS**

KR900



Codice Code	Peso 1 PZ Weight 1 PC	Lunghezza massima Max lenght	Altezza massima Max height	Larghezza massima Max width	Portata massima Max capacity
KR900	16 kg	120 cm	28 cm	26 cm	40 q.li